

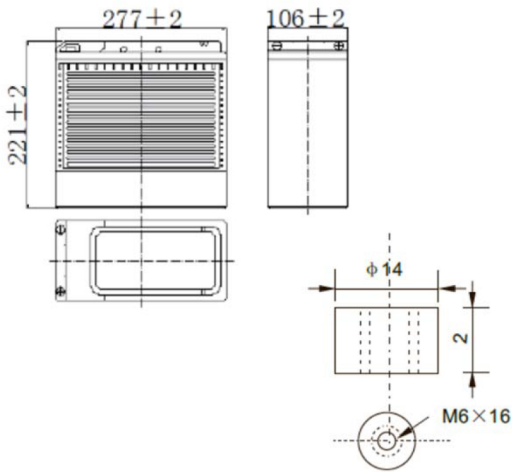
MR55-12FT

12 В 55 Ач



Габариты и вес

Длина, мм.....	277
Ширина, мм.....	106
Высота, мм.....	221
Полная высота, мм.....	221
Вес, кг.....	17.2



Конструкция батареи:

Компонент	Полож. пластина	Отриц. пластина	Контейнер	Крышка	Герметик	Клапан	Терминал	Сепаратор	Электролит
Материал	Диоксид свинца	Свинец	ABS	ABS	Эпоксид	Резина	Медь	Стекловолокно	Серная кислота

Спецификации:

Использование	Способ заряда	Напряжение заряда при 25°C	Температурная компенсация	Макс. ток заряда	Время заряда при 25°C		Температура °C
					100% разряд	50% разряд	
Буферный режим	Постоянное напряжение & Постоянный текущий заряд (с ограничением по току)	13.5-13.8 В	-18 мВ/°C	15 А	24	20	0~40
Циклический режим		14.5-15.0 В	-30 мВ/°C	15 А	16	10	

Герметизированные необслуживаемые свинцово-кислотные аккумуляторы MNB серии MR изготовлены по технологии AGM. Конструкция оптимизирована для установки в 19" и 23" шкафы и стойки.

- Высокая производительность, не требует обслуживания, низкий саморазряд
- 100% контроль качества и высокая надежность
- Уникальная формула сплава сетки и обновленные технологии
- Более 260 циклов перезарядки при 100% разряде
- Более 500 циклов перезарядки при 50% разряде

Технические характеристики

Номинальное напряжение.....	12 В
Число элементов.....	6
Срок службы.....	12 лет
Номинальная емкость (25°C)	
10 часовой разряд (10.8 В).....	55 Ач
3 часовой разряд (10.8 В).....	37.5Ач
1 часовой разряд (10.5 В).....	27.5 Ач
Внутреннее сопротивление полностью заряженной батареи (25°C).....	7.5 мΩ
Саморазряд	
3% емкости в месяц при 20°C	
Рабочий диапазон температур	
Разряд.....	-15~50°C
Заряд.....	-10~50°C
Хранение.....	-20~50°C
Макс. разрядный ток (25°C).....	400 А (5с)

Применение:

- Источники бесперебойного питания
- Системы связи и телекоммуникаций
- Системы солнечной и ветроэнергетики
- Автономные системы электроснабжения



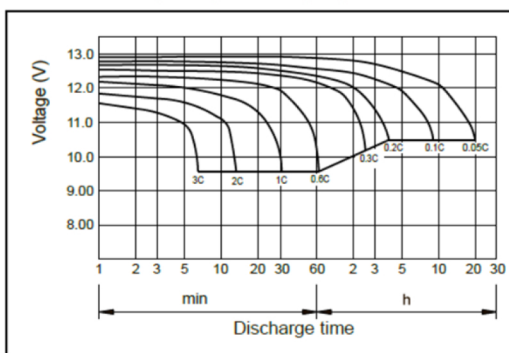
Разряд постоянным током. А (при 25°C)

В	15 мин	30 мин	60 мин	2 ч	3 ч	4 ч	5 ч	6 ч	8 ч	10 ч	20 ч
9.60V	115	88.1	52.6	32.4	19.6	14.1	11.2	9.6	6.6	5.4	2.9
9.90V	111	85.9	51.7	31.9	19.5	14.0	11.1	9.5	6.6	5.4	2.9
10.2V	106	82.8	50.1	31.1	19.3	13.9	11.1	9.5	6.5	5.4	2.9
10.5V	102	79.9	48.9	30.2	18.9	13.8	11.0	9.4	6.5	5.4	2.9
10.8V	96	75.8	47.1	29.2	18.5	13.4	10.7	9.1	6.3	5.4	2.8

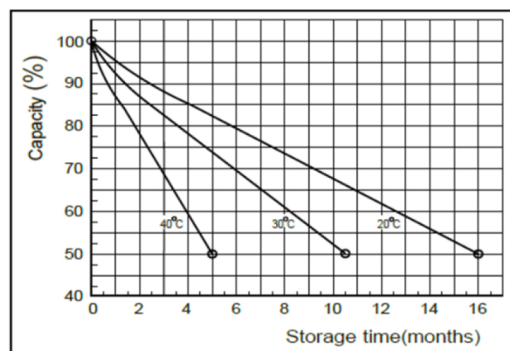
Разряд постоянной мощностью. Вт (при 25°C)

В	15 мин	30 мин	60 мин	2 ч	3 ч	4 ч	5 ч	6 ч	8 ч	10 ч	20 ч
9.60V	1 235	967	592	369	227	166	133	113	78	65	35
9.90V	1 197	944	579	364	225	165	132	112	78	65	35
10.2V	1 148	910	562	354	223	164	131	112	78	65	35
10.5V	1 099	879	548	344	219	163	130	111	77	64	32
10.8V	1 037	831	528	333	214	157	125	108	75	64	34

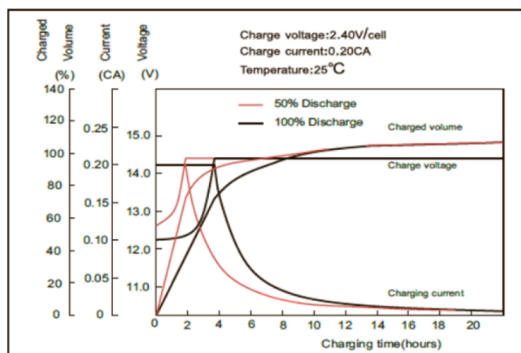
Характеристики разряда



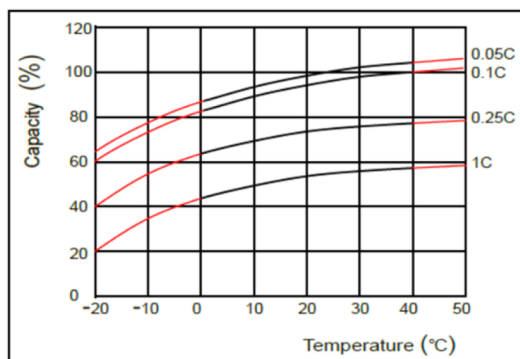
Характеристики саморазряда



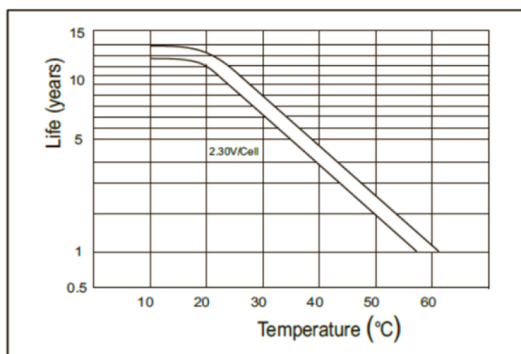
Характеристики заряда



Влияние температуры на емкость



Срок службы в буферном режиме



Срок службы в циклическом режиме

